



Unifon LY-8, LY-8-1

Instrukcja instalacji i użytkowania

1. Warunki instalacji i eksploatacji

- Przed przystąpieniem do montażu unifonu należy zapoznać się z niniejszą instrukcją oraz z instrukcją instalacji systemu domofonowego lub wideodomofonowego, w którym unifon zostanie wykorzystany.
- Unifon należy zamontować w łatwo dostępnym dla domowników miejscu, w taki sposób, aby nie stwarzał dla nich zagrożenia.
- Zabronione jest podłączanie unifonu do instalacji innej, niż instalacja domofonowa wykonana zgodnie z zaleceniami producenta unifonu.
- Unifon nie powinien być narażony na działanie wysokiej temperatury oraz wilgoci. Unifon należy chronić przed zalaniem wszelkimi płynami.
- Nie należy zakrywać otworów w obudowie unifonu, ponieważ może to spowodować niewłaściwe działanie urządzenia.
- Nie należy wkładać żadnych metalowych przedmiotów w otwory znajdujące się w obudowie unifonu, ponieważ grozi to uszkodzeniem urządzenia.
- Samodzielna naprawa dozwolona jest tylko dla wykwalifikowanych osób. Naprawa urządzenia przez osoby do tego nieuprawnione może spowodować utratę gwarancji.
- Nie należy przykładać ucha do otworów głośnika w unifonie, ponieważ w przypadku pojawienia się sygnału wywołania może to doprowadzić do uszkodzenia słuchu.
- Jeżeli w unifon przestanie działać, to przed wezwaniem serwisu należy sprawdzić, czy wyłącznik sygnału wywołania znajduje się w położeniu głośno lub cicho.
- Do czyszczenia obudowy unifonu nie należy stosować rozpuszczalników organicznych. Najlepiej używać do tego celu szmatki zwilżonej ciepłą wodą.
- Nie należy podłączać zacisków dzwonka (B, V-) instalacji elektrycznej pod napięciem, zwłaszcza podłączonej do sieci 230V (dotyczy LY-8-1).

2. Przeznaczenie i cechy unifonu

- Unifon LY przeznaczony jest do cyfrowych systemów domofonowych firmy Laskomex.
- W celu zapewnienia jak największego bezpieczeństwa użytkownikom unifon wyposażony jest w dodatkowy głośnik służący wyłącznie do sygnalizacji wywołania.
- W unifonie znajduje się przełącznik K2, pozwalający na dwustopniową regulację głośności i wyłączenie wywołania (patrz Rys. 1, Rys. 6).
- Na płytce unifonu znajduje się złącze J3, które umożliwia wstępną regulację głośności (głośniej lub ciszej) - patrz Rys. 6.
- Przycisk B1 sterujący elektrozaczepem podświetlany jest diodą LED, która sygnalizuje wywołanie oraz aktywne połączenie unifonu z domofonem (patrz Rys.1).
- Unifon posiada przycisk B2 umożliwiający sterowanie napędem bramy wjazdowej lub innym urządzeniem (patrz Rys.1). Przycisk B2 może pracować w dwóch trybach: aktywny zawsze lub aktywny tylko podczas rozmowy. Tryb pracy określa położenie jumpera na złączu JP2 (patrz Rys. 6). Wciśnięcie przycisku B2 powoduje zwarcie zacisku BR do masy. Można to wykorzystać w sposób przedstawiony na Rys.4. Zalecane jest, aby sterowanie odbywało się za pośrednictwem zabezpieczonego diodą przekaźnika separującego obwód domofonu od obwodów sterujących zewnętrznymi urządzeniami. Do tego samego celu służy moduł sterowania bramą MSB-02 (patrz Rys.5).

UWAGA! Do zacisku BR nie podłączać żadnych źródeł napięcia!

- W unifonie znajduje się trzeci przycisk, oznaczony jako B3. Standardowo przycisk ten jest nieaktywny, można go wykorzystać po zamontowaniu modułu przycisku MOD PRZLY. Moduł ten posiada dwa zaciski (A1 i A2), zwierane po wciśnięciu przycisku (patrz Rys. 6). Moduł można wykorzystać do sterowania dowolnym urządzeniem. Styki przycisku można obciążyć maksymalnie prądem 20mA przy napięciu 24V.
- Unifon LY-8-1 może pełnić rolę dzwonka do drzwi. Posiada wbudowany moduł elektronicznego dzwonka/gongu, który uruchamiany jest standardowym przyciskiem dzwonkowym, zamontowanym przed wejściem do mieszkania.
- Unifon LY-8-1 wymaga zastosowania zasilacza 13,5V DC. Dopuszcza się stosowanie zasilacza centralnego dla grupy unifonów, pod warunkiem zachowania odpowiedniej średnicy przewodów zasilających i doboru zasilacza zapewniającego odpowiednią wydajność prądową. Maksymalny pobór prądu przez moduł dzwonka w trakcie dzwonienia wynosi 250mA, w stanie spoczynkowym ok. 10mA. Przykładowo zasilacz 13,5V/1,2A zapewnia poprawną pracę dla czterech modułów dzwonka dzwoniących jednocześnie.
- Przełącznik K2 do regulacji głośności i wyłączenia wywołania nie ma wpływu na działanie dzwonka do drzwi. Dzwonek będzie działał nawet przy wyłączonym wywołaniu.
- Jeżeli unifon montowany jest w miejsce starego aparatu, to na ścianie, w prawym dolnym rogu unifonu mogą być widoczne zabrudzenia. Można je zasłonić przy pomocy maskownicy dołączonej do aparatu. Maskownica to niewielki kawałek tworzywa sztucznego, który można przykręcić wkrętem do podstawy unifonu (patrz Rys.6).

3. Montaż i konfiguracja unifonu

- Unifon powinien być zamontowany wewnątrz budynku, na wysokości zapewniającej wygodne korzystanie z niego wszystkim mieszkańcom.
- Unifon mocowany jest do ściany przy pomocy dwóch kołków rozporowych i wkrętów. Inny sposób montażu nie jest zalecany.
- Aby przymocować unifon do ściany należy odkręcić dwa wkręty we frontowej części unifonu i zdjąć pokrywę.
- Przyłożyć unifon w miejscu, w miejscu montażu i zaznaczyć miejsca pod kołki rozporowe.



Rys. 1. Unifon LY-8

- Opcjonalnie przykręcić do podstawy maskownicę. W tym celu należy odwrócić podstawę, przyłożyć do niej maskownicę w sposób widoczny na Rys.6 i przykręcić ją wkrętem dołączonym do maskownicy.
- Wykonać otwory pod kołki rozporowe, przez otwór w podstawie unifonu wprowadzić do środka przewody, przyłożyć ją do ściany i przykręcić.
- Podłączyć przewody zwracając szczególną uwagę na właściwa polaryzację przewodów.
- Zaprogramować numer przy pomocy jumperów na złączu JP1 (patrz Rys.6).
- Ustalić sposób działania przycisku sterowania bramą (jeżeli jest używany) i ustawić odpowiednio jumper na złączu JP2. Jeżeli przycisk ma być aktywny przez cały czas założyć jumper, jeżeli tylko podczas rozmowy, to jumper należy usunąć.
- Jeżeli unifon dzwoni za głośno przy przełączniku K2 ustawionym na minimum, to należy zdjąć jumper ze złącza JP3.
- Potencjometr P1 jest ustawiony w położeniu optymalnym i nie należy bez potrzeby zmieniać jego położenia.
- W wyjątkowych przypadkach można zaprogramować dwa unifony z tym samym numerem. W takim przypadku należy usunąć jumper ze złącza JP3 w obydwóch unifonach. Sygnał wywołania będzie cichszy niż normalnie.
- W unifonach LY-8-1, w których wykorzystana jest funkcja dzwonka podłączyć przycisk dzwonek do zacisków B i V-. **UWAGA! Przycisk dzwonka nie może być połączony z siecią 230V!**
- Opcjonalnie można zmienić sygnał dzwonka, zmieniając położenie zworki na złączu BELL (patrz Rys. 6).
- Określić sposób zasilania unifonu (zasilacz indywidualny lub zbiorczy) i podłączyć przewody zasilania pod zaciski V+, V- (Patrz Rys.2 i Rys.3). Długość przewodów zasilających nie powinna przekraczać 100m przy średnicy przewodu 0,8mm.

4. Obsługa unifonu

4.1. Nawiązanie połączenia i prowadzenie rozmowy

Po wybraniu numeru mieszkania z klawiatury numerycznej w panelu zewnętrznym domofon zacznie dzwonić i w unifonie pojawi się sygnał wywołania. Podniesienie słuchawki w trakcie dzwonienia lub w określonym czasie po jego zakończeniu (standardowo 30s) spowoduje nawiązanie połączenia między unifonem a panelem zewnętrznym. Wywołanie i połączenie z panelem zewnętrznym (rozmowa) sygnalizowane jest świeceniem diody LED w przycisku B2. Po nawiązaniu połączenia można prowadzić rozmowę, jej czas jest ograniczony (standardowo do 120s). Po przekroczeniu tego czasu połączenie zostanie przerwane automatycznie. Na 10s przed przerwaniem połączenia w słuchawce pojawią się krótkie dźwięki sygnalizujące zbliżające się przerwanie połączenia. Rozmowę można zakończyć w dowolnym momencie odkładając słuchawkę lub wciskając klawisz „C” na klawiaturze w panelu zewnętrznym.

4.2. Regulacja głośności wywołania

Przełącznik znajdujący się z boku unifonu, po prawej stronie umożliwia wyłączenie i zmianę głośności sygnału wywołania (patrz Rys. 1).

4.3. Sterowanie elektrozaczepem

W czasie trwania rozmowy można zwolnić elektrozaczep blokujący wejście wciskając klawisz B1 w unifonie (patrz Rys.1). Elektrozaczep zostanie odblokowany na ustalony czas (standardowo 5s) niezależnie od tego, jak długo wciśnięty jest przycisk B1.

W trybie czuwania unifonu przycisk B1 jest nieaktywny, i jego wciśnięcie nie uruchomi elektrozaczepu.

4.4. Sterowanie napędem bramy i urządzeniem dodatkowym

Aby uruchomić napęd bramy wjazdowej, należy wcisnąć przycisk B2. W zależności od ustawionego trybu przycisk ten jest aktywny zawsze lub tylko podczas rozmowy. Jeżeli w unifonie zamontowany jest przycisk B3, to przycisk ten jest aktywny zawsze, jego wciśnięcie spowoduje uruchomienie urządzenia, którym ten przycisk steruje. Informacje o trybie działania przycisku B2 i przeznaczeniu przycisku B3 należy uzyskać od instalatora domofonu lub zarządcy nieruchomości.

5. Korzystanie z systemu domofonowego

Domofony cyfrowe firmy Laskomex wyposażone są w funkcję zamka szyfrowego. W wybranych modelach paneli zewnętrznych dostępne są czytniki kluczy elektronicznych-zbliżeniowych kluczy RFID lub dotykowych kluczy iButton. Użytkownicy domofonu mogą korzystać z menu użytkownika- mechanizmu, który pozwala na samodzielną zmianę niektórych parametrów pracy domofonu (głośność wywołania, liczba dzwonek, ton wywołania). Mogą też samodzielnie zmieniać kod zamka szyfrowego i rejestrować klucze elektroniczne. W systemach wielowejsiowych, składających się z domofonu przy wspólnej furcie i domofonów przy wejściach do budynków dostępna jest funkcja ,szybkie wejście'. Dzięki niej użytkownik w mieszkaniu nie musi drugi raz odbierać połączenia. Przy połączeniu z furki aktywuje funkcję i przy próbie połączenia z wejścia do budynku (podrzednego) blokada drzwi zostanie zwolniona automatycznie.

Szczegółowe informacje na temat wszystkich funkcji realizowanych przez system domofonowy, zamontowany w Państwa budynku i jego obsługi znajdują Państwo na stronie laskomex.com.pl/manuals

6. Konserwacja unifonu

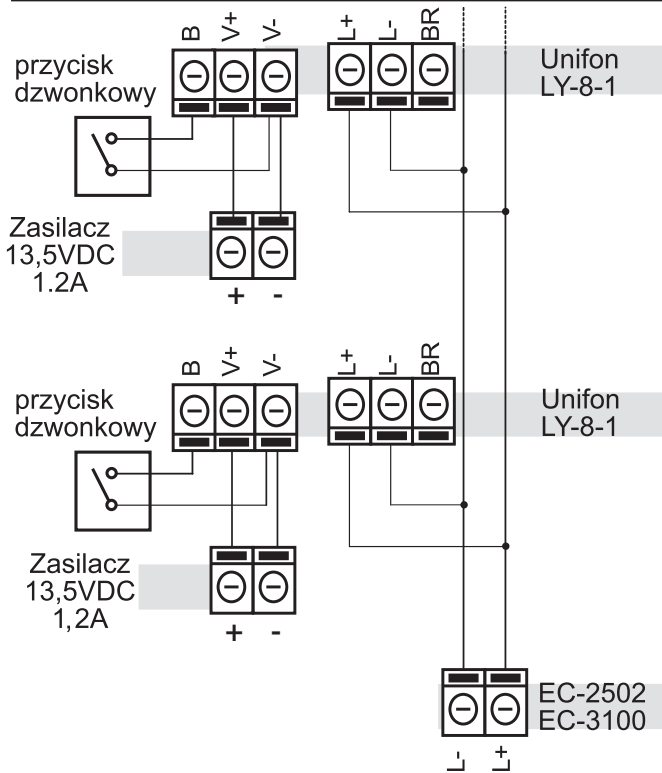
W przypadku zabrudzenia, unifon należy czyścić miękką, wilgotną szmatką.

Zalecane jest, aby operacja ta była wykonywana przy wyłączonym zasilaniu urządzenia.

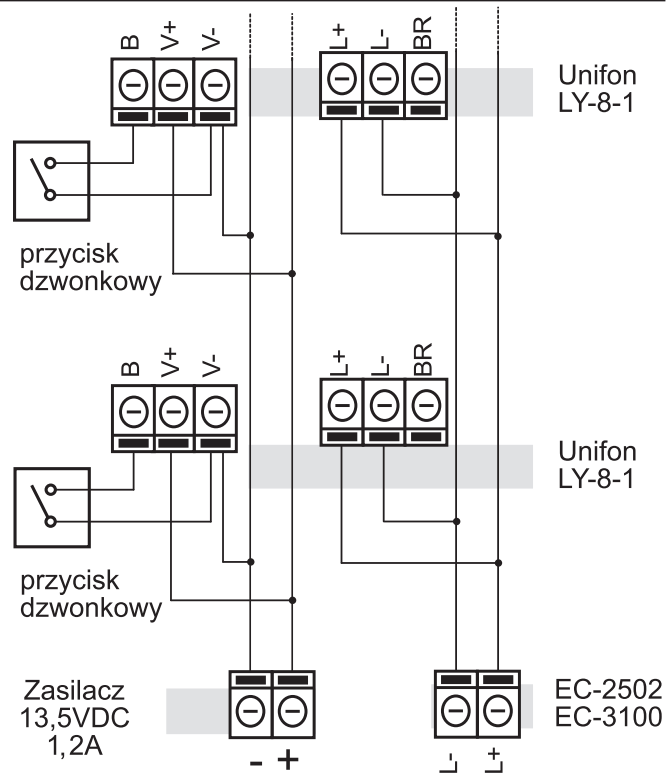
Należy unikać zalania wodą lub inną cieczą wnętrza unifonu, ponieważ może to spowodować uszkodzenie urządzenia.

Nie należy stosować materiałów ciernych, mogących zarysować powierzchnię obudowy.

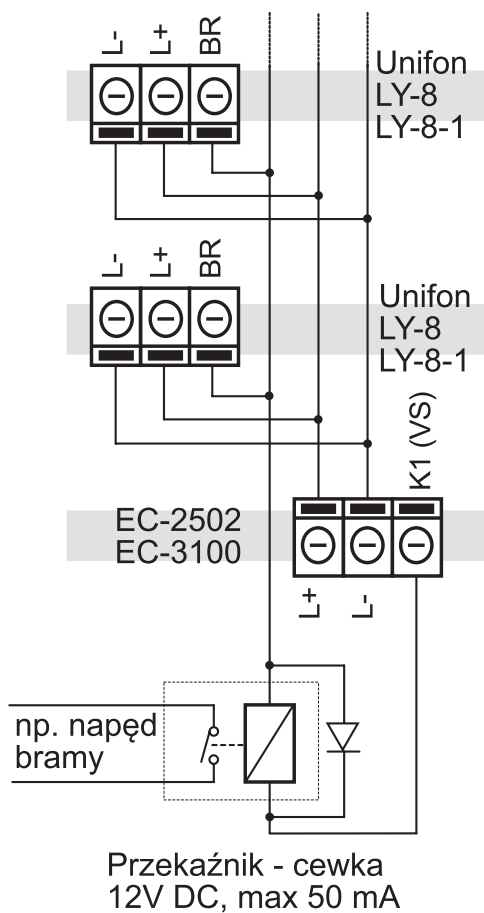
Do czyszczenia nie należy stosować benzyny ani żadnych rozpuszczalników i silnych detergentów, ponieważ mogą one spowodować uszkodzenie lub odbarwienie powierzchni.



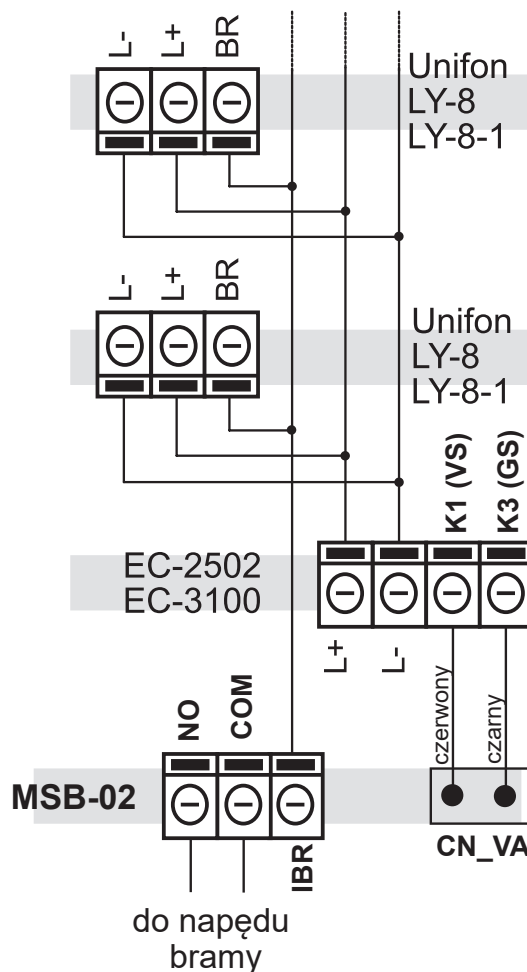
Rys. 2. Podłączenie unifonu LY-8-1. Zasilanie unifonu z lokalnych zasilaczy.



Rys. 3. Podłączenie unifonu LY-8-1. Unifony zasilane z zasilacza centralnego.



Rys. 4. Unifon LY-8/LY-8-1, sterowanie urządzeniem dodatkowym za pomocą przekaźnika.

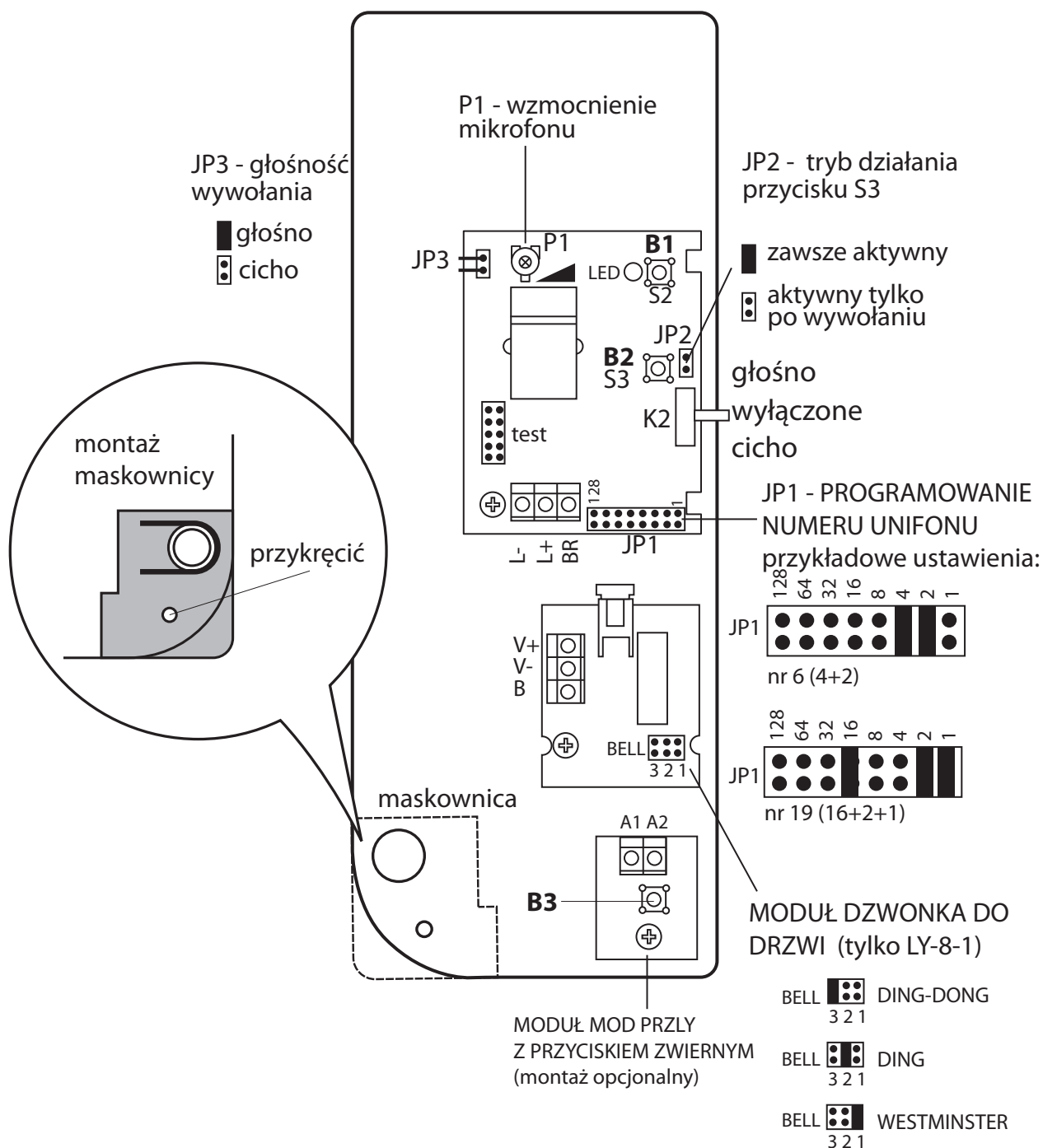


Rys. 5. Unifon LY-8/LY-8-1, sterowanie urządzeniem dodatkowym za pomocą modułu MSB-02.

7. Opis zacisków

- L+, L- linia audio
- BR sterowanie urządzeniem dodatkowym
- B dzwonek
- V+, V- zasilanie modułu dzwonka

- test - złącze testowe (nie używane)
- S2 (B1) - sterowanie elektrozaczepem
- S3(B2) - sterowanie napędem bramy
- B3 - przycisk dodatkowy (opcjonalnie)
- K2 - regulacja głośności/wyłączenie wywołania



Rys. 6. Unifon LY-8/LY8-1.

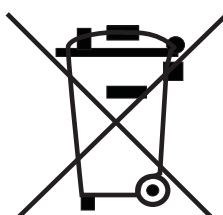
8. Dane techniczne unifonu

Stopień ochrony:	IP30
Wymiary:	212x80x46 mm
Obciążalność styku BR i styków A1,A2	max. 24V DC/20mA
Zasilanie modułu dzwonka:	13,5V DC/1,2A
Moduł dzwonka- pobór prądu w czasie dzwonienia:	250 mA
Moduł dzwonka- pobór prądu w czasie spoczynku:	10 mA

Zasilacz 13,5V/1,2 A może zasilać grupę unifonów LY-8-1 składającą się z 32 unifonów, przy założeniu że jednocześnie będą dzwoniły nie więcej niż 4 aparaty jednocześnie.

WSKAZÓWKI DOTYCZĄCE OCHRONY ŚRODOWISKA

Produkt został oznaczony symbolem przekreślonego kosza, zgodnie z europejską dyrektywą 2012/19/UE o zużyтым sprzęcie elektrycznym i elektronicznym. Po jego zużyciu lub zakończeniu użytkowania nie może być umieszczony wraz z innymi, zwykłymi odpadami pochodzącymi z gospodarstw domowych. Użytkownik produktu jest zobowiązany do oddania go prowadzącym zbieranie zużytego sprzętu elektrycznego i elektronicznego, jak lokalne zbiórki, sklepy, punkty wytypowane przez producenta oraz odpowiednie gminne jednostki zbierania odpadów.



Lista punktów zbierania zużytego sprzętu firmy LASKOMEX dostępna jest na www.laskomex.com.pl lub pod nr telefonicznym 42 671 88 68.

Opakowanie produktu należy usuwać zgodnie z przepisami ochrony środowiska.

Pamiętaj!

Selektywne przekazywanie do utylizacji zużytego sprzętu elektrycznego i elektronicznego znacznie przyczynia się do ochrony zdrowia i życia ludzi oraz ochrony środowiska naturalnego. Zwrot materiałów opakowaniowych do obiegu materiałowego oszczędza surowce i zmniejsza powstawanie odpadów.

 **LASKOMEX®**



v1.5 22.05.2023r.

ul. Dąbrowskiego 249, 93-231 Łódź, tel. (042) 671 88 00
e-mail: laskomex@laskomex.com.pl, www.laskomex.com.pl, www.elektrozaczepy.pl