

## UNIFON LM-8



### Przeznaczenie

Unifony serii LM-8 przeznaczone są do domofonów cyfrowych Laskomex. Mogą być używane z aktualnie dostępnymi domofonami (CD-2502, CD-3100, CD-2600 i CD-400) oraz jako zamienniki unifonów stosowanych we wcześniejszych systemach cyfrowych.

Unifon cechuje się niewielkimi rozmiarami, oryginalnym i ergonomicznym kształtem oraz atrakcyjną ceną.

### Regulacja głośności

Unifon wyposażony jest w przełącznik, który służy do skokowej regulacji głośności (głośno, cicho) lub wyłączenia aparatu.

### Przyciski funkcyjne

Standardowo unifony LM-8 wyposażone są w przycisk do otwierania drzwi, którego wciśnięcie powoduje uruchomienie elektrozapępu. Przycisk ten aktywny jest tylko podczas roz-

mowy. Wybrane modele mogą być wyposażone w dodatkowy przycisk, który najczęściej służy do uruchomienia napędu bramy wjazdowej. Przycisk ten może pracować w dwóch trybach: aktywny zawsze lub aktywny tylko podczas rozmowy.

### Wersje kolorystyczne

Elementy takie jak osprzęt elektryczny, oświetlenie, unifony czy wideomonitory postrzegane są jako elementy szerszego projektu, jakim jest wnętrze nowoczesnego budynku i jako takie muszą być spójne z innymi elementami, zwłaszcza pod względem kolorystycznym. Wychodząc naprzeciw oczekiwaniom naszych klientów wzbogaciliśmy ofertę o szeroką gamę kolorystyczną popularnego unifonu LM-8. Obecnie unifony te dostępne są w kilkunastu wersjach kolorystycznych i dwóch odmianach: błyszczącej i pokrytej matowym lakierem (wersja soft).

## Przeznaczenie

- Cyfrowy System Domofonowy CD-2502,
- Cyfrowy System Domofonowy CD-3100,
- Cyfrowy System Domofonowy CD-2600,
- Cyfrowy System Domofonowy CD-4000,
- starsze systemy domofonowe Laskomex.

## Dostępne kolory

- biały, beżowy, czarny, czerwony, niebieski, zielony, żółty, pomarańczowy, szaro-beżowy, grafitowy, brązowy, fioletowy,
- soft- unifony kolorowe pokryte dodatkowo miękką, matową powłoką,
- Uwaga! nie wszystkie modele dostępne są w wymienionych kolorach.

## Dostępne modele

- LM-8/W-6 - unifon z regulacją głośności i wyłącznikiem wywołania,
- LM-8/W-5 - unifon z regulacją głośności i wyłącznikiem wywołania (duży wybór kolorów),
- LM-8/W/1-6 - unifon z regulacją głośności i wyłącznikiem wywołania oraz dodatkowym przyciskiem do sterowania napędem bramy wjazdowej.

## Powiązane urządzenia

- PW-1 - moduł dodatkowej sygnalizacji wywołania,
- PW-2-1 - moduł dodatkowej sygnalizacji wywołania,
- MSB-12 - moduł sterowania bramą,
- MSB-13 - moduł sterowania bramą.

## Uwagi

- Wyjście BR to wyjście przycisku sterowania bramą typu OC. Wciśnięcie przycisku sterowania napędem bramy powoduje zwarcie zacisku BR do masy.
- Przycisk sterowania napędem bramy pracuje w dwóch trybach: zawsze aktywny, aktywny w czasie rozmowy. Tryb pracy ustala położenie zwoju JP2.

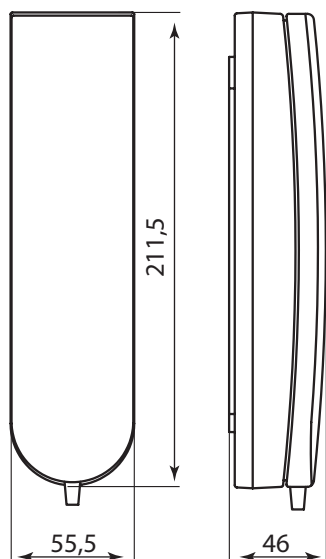
## Dane techniczne

Stopień ochrony:

IP30

Wymiary:

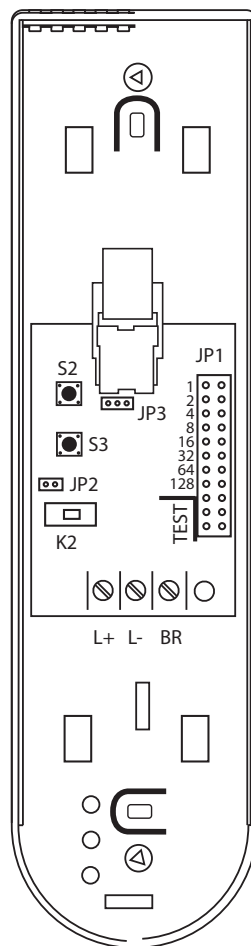
210x55x45 mm



## Opis zacisków

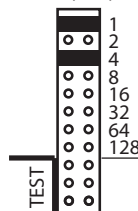
- L+ - linia audio
- L- - linia audio
- BR - sterowanie napędem bramy\*

\* dotyczy unifonu LM-8/W/1-6

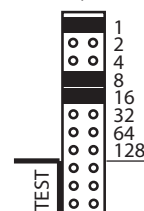


JP1- programowanie numeru unifonu  
przykładowe ustawienia:

nr 5 (1+4)



nr 25 (16+8+1)



JP2- tryb pracy przycisku dodatkowego (S3)

■ zawsze aktywny

○ aktywny tylko w czasie rozmowy

JP3- wzmocnienie mikrofonu

○ ○ duże

■ ○ normalne

○ ■ małe

K2- głośność wywołania

■ cicho

■ ■ wyłączone

■ ■ głośno

S2-sterowanie elektrozaczepem

S2- sterowanie napędem bramy

TEST - złącze testowe (do celów serwisowych)

wykonanie z potencjometrem do płynnej regulacji wzmocnienia mikrofonu (potencjometr P1)

